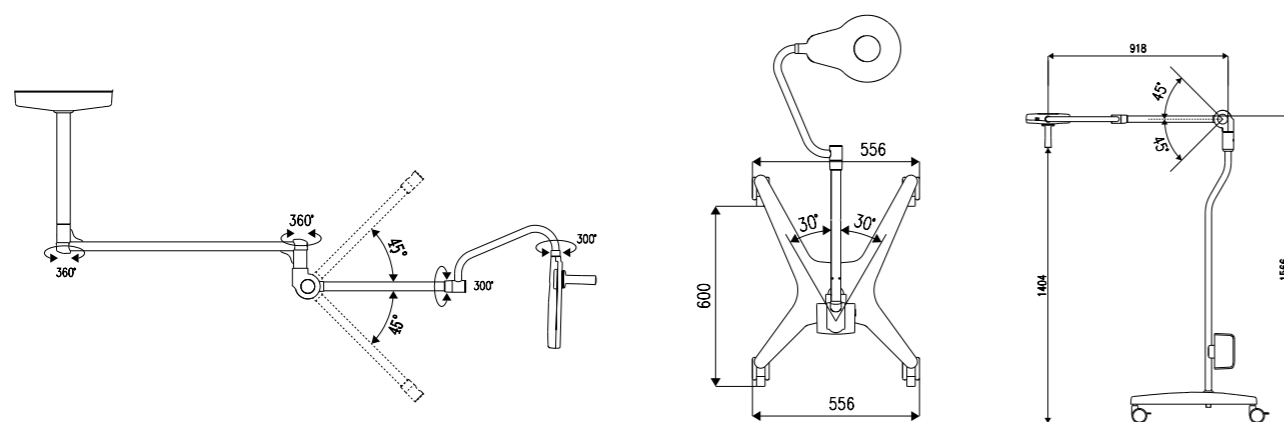


## Especificaciones técnicas

	HyLED 200/200M
Iluminancia central (a 1 m de distancia)	70,000 lux
Diámetro del campo iluminado (a 1 m de distancia)	170 mm
Intensidad luminosa (20 %)	1,500 mm
Intensidad luminosa (60 %)	700 mm
Temperatura de color	4,350 K
Índice de reproducción cromática (Ra)	96
Índice de reproducción cromática (R9)	96
Vida útil de la bombilla	≥60,000 h
Duración de la alimentación de la batería opcional	10 horas
Intervalo de atenuación	10-100 %
Número de bombillas LED	6
Consumo de potencia máximo de todas las fuentes de luz:	28 w
Dimensiones del cabezal de iluminación	230*330 mm



## HyLED serie 200

NEW

Lámpara LED para exploración y tratamiento



Mindray Building, Keji 12th Road South,  
High-tech Industrial Park, Nanshan, Shenzhen 518057, P.R. China  
Tel: +86 755 8188 8998 Fax: +86 755 26582680  
E-mail: intl-market@mindray.com www.mindray.com

**mindray** | healthcare within reach son marcas comerciales registradas o marcas comerciales de Shenzhen Mindray Bio-medical Electronics Co., LTD.  
©2014 Shenzhen Mindray Bio-Medical Electronics Co., Ltd. Todos los derechos reservados. Especificaciones sujetas a cambios sin previo aviso.  
N/P: ESLA-HyLED200-2102854P-20170221

**mindray**

**mindray**  
healthcare within reach

# HyLED serie 200

## Lámpara LED para exploración y tratamiento

Mindray HyLED 200 hereda la avanzada tecnología de la lámpara LED de quirófano y muestra un excelente rendimiento de iluminación: mejor intensidad de luz, mayor vida útil y menor consumo de energía.

Es ideal para la exploración de los pacientes, UCI, ambulatorios, así como para las áreas de inducción a quirófano, salas de tratamiento y recuperación.

- 70,000 lux de iluminancia con 1,500 mm de profundidad para obtener la mejor visualización posible
- Mejor diferenciación de los tejidos con un índice de reproducción cromática (Ra y R9) de 96
- LED de duración de hasta 60,000 horas y un menor consumo de energía
- Hasta 10 horas de duración de la batería (opcional) a intensidad máxima

## Manejo flexible y sencillo

Las siguientes características pueden operarse electrónicamente mediante el panel de control en el cabezal de iluminación:

- Interruptor de encendido/apagado
- Control de brillo de 5 posiciones



## Diferentes opciones para diferentes aplicaciones clínicas

### Clínicas pequeñas, salas de urgencias y de exploración

- Se recomienda con lámpara móvil
- 4 ruedas universales de 75 mm con freno de pie

### UCI

- Se recomienda con lámpara montada colgante
- Radio de giro de hasta 1.5 m con máxima flexibilidad

### Áreas de inducción a quirófano, salas de tratamiento y recuperación

- Se recomienda con lámpara para montaje en techo o pared
- No hay necesidad de reposicionar cuando se establece una vía
- Opcional con mango esterilizable

