



Manejo flexible y sencillo

Las siguientes características pueden operarse electrónicamente mediante el panel de control en el cabezal de iluminación:

- Interruptor de encendido/apagado
- Modo ambiente
- Control de brillo de 10 posiciones



HyLED 600M

Lámpara LED móvil de quirófano

HyLED 600M ofrece una solución de iluminación quirúrgica para intervenciones de urgencia y cirugías menores:

Flexibilidad máxima

Gracias a su base móvil muy ágil, sistema de bloqueo de cuatro ruedas y diseño de mango ergonómico, HyLED 600M va donde lo necesite y tiene un rendimiento excelente.

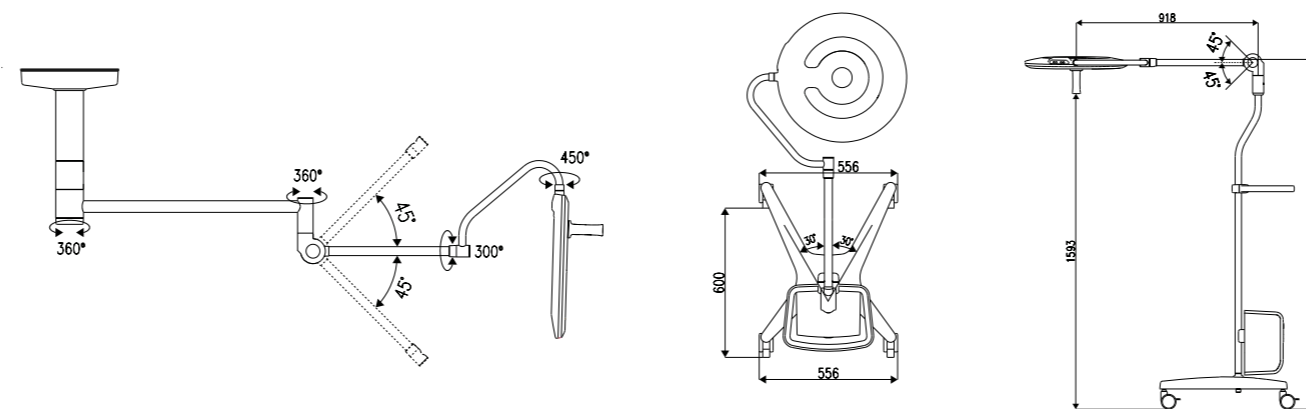
Batería confiable

El módulo de la fuente de alimentación puede durar hasta 10 horas (estado normal).



Especificaciones técnicas

	HyLED 600/600M
Iluminancia central (a 1 m de distancia)	130,000 lux
Diámetro del campo iluminado (a 1 m de distancia)	220 mm
Intensidad luminosa (20 %)	1,200 mm
Intensidad luminosa (60 %)	600 mm
Temperatura de color	4,350 K
Índice de reproducción cromática (Ra)	96
Índice de reproducción cromática (R9)	96
Vida útil de la bombilla	≥60,000 h
Intervalo de atenuación	5-100 %
Dimensiones del cabezal de iluminación	540 mm
Número de bombillas LED	18
Consumo de potencia máximo de todas las fuentes de luz:	65 w



Mindray Building, Keji 12th Road South,
High-tech Industrial Park, Nanshan, Shenzhen 518057, P.R. China
Tel: +86 755 8188 8998 Fax: +86 755 26582680
E-mail: intl-market@mindray.com www.mindray.com

mindray 和 **MINDRAY** 均為商標註冊商標或商標。Shenzhen Mindray Bio-medical Electronics Co., LTD.
© 2014 Shenzhen Mindray Bio-Medical Electronics Co., Ltd. Todos los derechos reservados. Especificaciones sujetas a cambios sin previo aviso.
N/P: ESLA- HyLED600 -210285x6P-20170221

mindray



HyLED 600 NEW Lámpara LED de quirófano



mindray
healthcare within reach

HyLED 600

Lámpara LED de quirófano

La cirugía ambulatoria, la cual no requiere una hospitalización de un día para otro, se ha vuelto más popular debido al creciente avance de las técnicas de cirugía no invasiva.

Diseñada para cirugía menor/ambulatoria, HyLED 600 ofrece una iluminación de gran calidad, con una mejor diferenciación de los tejidos y colores naturales.

- Iluminancia de 130,000 lux ideal para cirugía menor/ambulatoria
- Mejor diferenciación de los tejidos con un índice de reproducción cromática (Ra y R9) de 96
- Modo ambiente mediante una tecla de control independiente

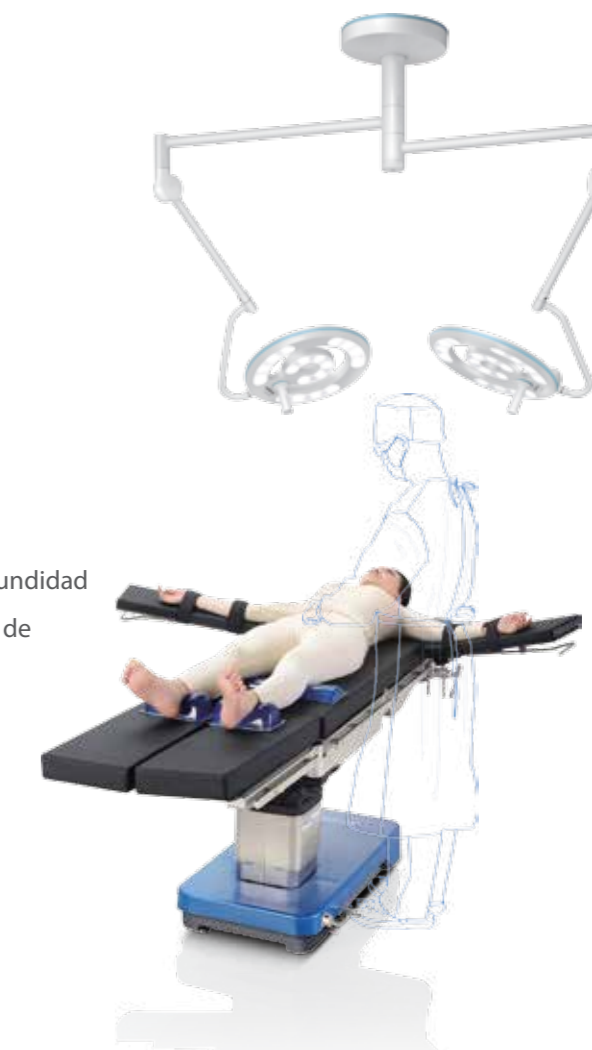
Cirugía plástica

- Campo de luz de 22 cm de diámetro para operación superficial
- Cabezal de iluminación doble para cirugía simultánea de mentón y frente




Cirugía general

- 130,000 lux de intensidad con 1,200 mm de profundidad
- Mejor diferenciación de los tejidos con un índice de reproducción cromática (Ra y R9) de 96



Cirugía endoscópica

- Modo ambiente mediante una tecla de control independiente 
- Diseño compacto y delgado para problemas de flujo laminar



Ginecología y obstetricia

- Fácil posicionamiento del cabezal de iluminación para el médico mientras está sentado o de pie
- Mejor eliminación de sombras, 50 % con tubo, y dos máscaras para cirugía de vagina y cirugía endoscópica transluminal por orificios naturales

